

ОСОБЕННОСТИ

- ✓ взрывозащита II Gb с IIC T6 X, III Db с IIIC T85°C X
- ✓ низкотемпературное исполнение от -60°C...+80°C
- ✓ сертификат TC TP 012/2011 для работы во взрывоопасных средах
- ✓ сертификат об отказоустойчивости SIL, сейсмостойкости. Применение в нефтяной сфере, в переработке; в химической, нефтехимической промышленности, при транспортировке нефти, газа, и др. Экструдированный корпус цилиндра из высококачественного алюминиевого сплава с глубоко анодированной поверхностью
- ✓ Имеет степень защиты оболочки IP67
- ✓ Приводы легко трансформировать для двухстороннего или одностороннего действия
- ✓ Стандарт присоединения арматуры ISO5211
- ✓ Угол поворота 0°~90°±4°
- ✓ Ресурс более 1 млн циклов
- ✓ Два регулировочных винта на боковой поверхности привода для точной настройки положения открытия и закрытия клапана
- ✓ Интерфейс подачи сжатого воздуха по стандарту NAMUR, присоединение электромагнитного клапана NAMUR
- ✓ Гарантия на оборудование - 12 месяцев.

ГЛАВНЫЕ ХАРАКТЕРИСТИКИ

Конструкция	Поршневой тип, зубчато-реечный механизм
Рабочее давление	2,5 – 8 бар
Среда	очищенный сжатый воздух, инертный газ, магистральный или природный газ
Температура окр. среды	(-60С опционально) -20°С до +80°С
Крутящий момент	от 20 до 10,000 Нм
Принцип действия	DA- двухстороннего действия SR- одностороннего действия с возвратными пружинами

МАТЕРИАЛЫ

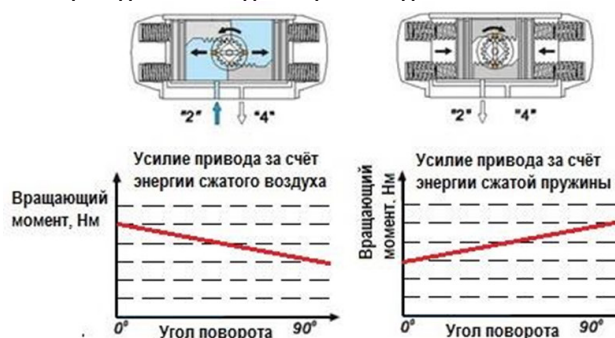
Корпус | алюминиевый сплав с анодным окислением с полиэфировым покрытием

ТЕХНИЧЕСКИЕ ХАРАКТЕРИСТИКИ

Усилия пневмоприводов СЕВЕР-AIR двойного действия DA

Модель	2,5 bar	3,0 bar	3,5 bar	4,0 bar	4,5 bar	5,0 bar	5,5 bar	6,0 bar	7,0 bar	8,0 bar
AIR2DA	8,3	10,0	11,6	13,3	15,0	16,6	18,3	19,9	23,3	26,6
AIR3DA	14,7	17,6	20,5	23,5	26,4	29,3	32,2	35,2	41,0	46,9
AIR7DA	29,1	34,9	40,7	46,5	52,3	58,2	64,0	69,8	81,4	93,0
AIR11DA	45,7	54,9	64,0	73,2	82,3	91,5	101	110	128	146
AIR16DA	66,5	79,7	93,0	106	120	133	146	160	186	213
AIR25DA	107	129	150	172	193	215	236	258	301	344
AIR33DA	138	166	194	221	249	277	304	332	389,7	443
AIR52DA	217	261	304	348	391	434	478	521	608	695
AIR68DA	283	340	397	453	510	567	623	680	793	907
AIR91DA	383	459	536	612	689	765	842	918	1071	1224
AIR120DA	531	638	744	850	956	1063	1169	1275	1488	1700
AIR220DA	935	1122	1309	1496	1983	1870	2057	2244	2618	2992
AIR320DA	1347	1617	1886	2156	2425	2695	2964	3234	3772	4311
AIR560DA	2350	2821	3291	3761	4231	4701	5171	5641	6581	7521
AIR1000DA	4184	5040	5880	6720	7560	8400	9240	10090	11770	13450

Усилия пневмоприводов СЕВЕР одностороннего действия SR



B



Дизайн и характеристики могут быть изменены без предварительного уведомления. Все права защищены. AIR™ - DA/SR/24-3

Усилия пневмоприводов СЕВЕР-AIR одностороннего действия SR

Модель	К-Т	2,5 bar		3,0 bar		3,5 bar		4,0 bar		4,5 bar		5,0 bar		5,5 bar		6,0 bar		7,0 bar		8,0 bar		Пружина			
		0°	90°	0°	90°	0°	90°	0°	90°	0°	90°	0°	90°	0°	90°	0°	90°	0°	90°	0°	90°	90°	0°		
AIR2SR	05	4,9	3,4	6,6	5,1	8,2	6,8	9,9	8,4	11,6	10,1	13,2	11,7									4,9	3,4		
	06	4,2	2,5		5,9	4,1	7,6	5,8	9,2	7,4	10,9	9,1	12,5	10,8	14,2	12,4							5,8	4,1	
	07			5,2	3,2	6,9	4,8	8,5	6,5	10,2	8,1	11,9	9,8	13,5	11,5	15,2	13,1						6,8	4,7	
	08					6,2	3,8	7,9	5,5	9,5	7,2	11,2	8,8	12,8	10,5	14,5	12,1	17,8	15,5					7,8	5,4
	09							7,2	4,5	8,9	6,2	10,5	7,8	12,2	9,5	13,8	11,2	17,2	14,5	20,5	17,8			8,8	6,1
	10									8,2	5,2	9,8	6,9	11,5	8,5	13,2	10,2	16,5	13,5	19,8	16,8			9,7	6,8
	11											9,2	5,9	10,8	7,6	12,5	9,2	15,8	12,5	19,1	15,9	10,7		7,4	7,4
	12													10,1	6,6	11,8	8,2	15,1	11,6	18,4	14,9	11,7		8,1	8,1
	05	9,1	6,2	12	9,1	15	12	17,9	15	20,8	17,9	23,7	20,8											8,5	5,5
	06	8	4,5	10,9	7,4	13,8	10,3	16,8	13,3	19,7	16,2	22,6	19,1	25,6	22,1									10,2	6,7
	07			9,8	5,7	12,7	8,7	15,7	11,6	18,6	14,5	21,5	17,4	24,5	20,4	27,4	23,3							11,8	7,8
	08					11,6	7	14,6	9,9	17,5	12,8	20,4	15,8	23,3	18,7	26,3	21,6	32,1	27,5					13,5	8,9
09							13,4	8,2	16,4	11,1	19,3	14,1	22,2	17	25,2	19,9	31	25,8	36,9	31,6			15,2	10	
10									15,3	9,4	18,2	12,4	21,1	15,3	24,1	18,2	29,9	24,1	35,8	29,9			16,9	11,1	
11											17,1	10,7	20	13,6	22,9	16,5	28,8	22,4	34,7	28,2			18,6	12,2	
12													18,9	11,9	21,8	14,8	27,7	20,7	33,5	26,6	20,3		20,3	13,3	
05	18	11,7	23,8	17,6	29,6	23,4	35,4	29,2	41,2	35	47,1	40,8											17,3	11,1	
06	15,8	8,3	21,6	14,1	27,4	19,9	33,2	25,7	39	31,5	44,8	37,3	50,7	43,2									20,8	13,3	
07			19,4	10,6	25,2	16,4	31	22,3	36,8	28,1	42,6	33,9	48,4	39,7	54,3	45,5							24,2	15,5	
08					23	13	28,8	18,8	34,6	24,6	40,4	30,4	46,2	36,2	52	42	63,7	53,7					27,7	17,7	
09							26,6	15,3	32,4	21,1	38,2	27	44	32,8	49,8	38,6	61,5	50,2	73,1	61,8			31,1	19,9	
10									30,2	17,7	36	23,5	41,8	29,3	47,6	35,1	58,2	46,7	70,9	58,4			34,6	22,1	
11											33,8	20	39,6	25,8	45,4	31,7	57	43,3	68,7	54,9			38,1	24,3	
12													37,4	22,4	43,2	28,2	54,8	39,8	66,4	61,4	41,5		26,5	26,5	
05	27,4	16,8	36,5	26	45,7	35,1	54,8	44,3	63,9	53,4	73,1	62,6											28,9	18,3	
06	23,7	11,1	32,8	20,2	42	29,3	51,1	38,5	60,3	47,6	69,4	56,8	78,6	65,9									34,7	22	
07			29,2	14,4	38,3	23,6	47,5	32,7	56,6	41,9	65,7	51	74,9	60,1	84	69,3							40,4	25,7	
08					34,6	17,8	43,8	26,9	52,9	36,1	62,1	45,2	71,2	54,4	80,4	63,5	98,6	81,8					46,2	29,4	
09							40,1	21,2	49,3	30,3	58,4	39,5	67,5	48,6	76,7	57,7	95	76	113	94,3			52	33	
10									45,6	24,5	54,7	33,7	63,9	42,8	73	52	91,3	70,2	110	88,5			57,8	36,7	
11											51,1	27,9	60,2	37	69,3	46,2	87,6	64,5	106	82,5			63,5	40,4	
12													56,5	31,3	65,7	40,4	84	58,7	102	77	69,3		44	44	
05	41,1	27	54,4	40,3	67,7	53,6	81	66,8	94,2	80,1	108	93,4											39,4	25,3	
06	36,1	19,1	49,3	32,4	62,6	45,7	75,9	58,9	89,2	72,2	103	85,5	116	98,8									47,3	30,4	
07			44,3	24,5	57,6	37,8	70,8	51,1	84,1	64,3	97,4	77,6	111	90,9	124	104							55,2	35,4	
08					52,5	29,9	65,8	43,2	79,1	56,5	92,3	69,7	106	83	119	96,3	146	123					63,1	40,5	
09							60,7	35,3	74	48,6	87,3	61,9	101	75,1	114	88,4	140	115	167	142			71	45,5	
10									68,9	40,7	82,2	54	95,5	67,3	109	80,5	135	107	162	134			78,8	50,6	
11											77,2	46,1	90,5	59,4	104	72,7	130	99	157	126			86,7	55,6	
12													85,4	51,5	98,7	64,8	125	92	152	118	94,6		60,7	60,7	
05	63,3	41,8	87,8	63,3	109	84,7	131	106	152	128	174	149											65,6	41	
06	58,1	28,7	79,6	50,1	101	71,6	123	93,1	144	115	165	136	187	158									78,7	49,3	
07			71,3	37	92,8	58,5	114	80	136	101	157	123	179	144	200	166							91,8	57,5	
08					84,6	45,4	106	66,9	128	88,3	149	110	171	131	192	153	235	196					105	65,7	
09							97,9	53,8	119	75,2	141	96,7	162	118	184	140	227	183	270	226			118	74	
10									111	62,1	133	83,3	154	105	176	127	219	170	261	212			131	82	
11											124	70,5	146	92	167	113	210	156	253	199	144		90,3	90,3	
12													138	78,8	159	100	202	143	245	186	157		98,5	98,5	
05	85,9	55,9	114	84	141	111	169	139	197	167	224	194											85,2	52,5	
06	75,4	39,4	103	67	131	95	158	122	186	150	214	178	241	205									98,9	62,9	
07			92,6	50,6	120	78	148	106	176	134	203	161	231	189	259	217							115	73,4	
08					110	62	137	89,4	165	117	193	146	221	173	248	200	304	256					132	83,9	
09							127	72,9	155	101	182	128	210	156	238	184	293	239	348	294			148	94,4	
10									144	84	172	112	200	140	227	167	283	223	338	278			165	105	
11											161	95,3	189	123	217	151	272	209	327	261	181		111	115	
12													179	107	206	134	262	190	317	246	198		126	126	
05	135	88,2	178	132	222	175	265	219	309	262	352	305											129	82,3	
06	119	62,4	162	106	205	149	249	193	292	236	336	280	379	323									155	98,7	
07			146	80,1	189	124	232	167	276	210	319	254	363	297	406	341							181	115	
08					173	97,7	216	141	259	185	303	228	346	272	390	315	477	402					206	132	
09							200	115	243	159	286	202	330	246	373	289	460	376	547	463			232	148	
10									227	133	270	177	313	220	357	263	444	350	531	437	258		165	165	
11											254	151	297	194	340	238	427	324	514	411	284		181	181	
12													280	168	324	212	411	299	498	386	310		197	197	
05	171	117	228	174	285	231	341	287	398	344	455	401											166	112	
06	149	84	206	141	262	197	319	254	376	311	432	367	489	424									199	135	
07			183	108	240	164	296	221	353	278	410	334	466	391	523	448							233	157	
08					217	131	274	188	331	244	387	301	444	358	501	414	614	528					266	179	
09							252	154	308	211	365	268	422	324	478	381	592	4							

Усилия пневмоприводов SEBER-AIR одностороннего действия SR

Модель	К-т	2,5 bar		3,0 bar		3,5 bar		4,0 bar		4,5 bar		5,0 bar		5,5 bar		6,0 bar		7,0 bar		8,0 bar		Пружина		
		0°	90°	0°	90°	0°	90°	0°	90°	0°	90°	0°	90°	0°	90°	0°	90°	0°	90°	0°	90°	90°	0°	
AIR22DSR	05	501	319	688	506	875	693	1062	880	1249	1067	1436	1294									616	434	
	06	414	196		383	788	570	975	757	1162	944	1349	1131	1536	1318							740	521	
	07			514	259	701	446	888	633	1075	820	1262	1007	1449	1194	1636	1381					863	608	
	08					614	323	801	510	988	697	1175	884	1362	1071	1549	1258	1923	1632				986	695
	09							74	387	901	574	1088	761	1275	948	1463	1135	1837	15509	2211	1883		1109	7852
	10										815	451	1002	638	1189	824	1376	1012	1750	1386	2124	1760	1233	869
	11												915	514	1102	701	1289	888	1663	1262	2037	1636	1356	955
	12														1015	578	1202	765	1576	1139	1950	1513	1479	1042
	AIR32DSR	05	780	565	1050	834	1319	1104	1589	1373	1858	1643	2128	1912									783	567
		06	667	408		936	1206	947	1475	1217	1745	1486	2014	1756	2284	2025							939	680
		07			823	521	1092	791	1362	1060	1631	1330	1901	1599	2170	1869	2440	2138					1096	794
		08					979	634	1249	904	1518	1173	1787	1443	2057	1712	2326	1981	2865	2520				1252
09								1135	747	1405	1017	1674	1286	1943	1555	2213	1825	2752	2364	3291	2903		1409	1021
10											1291	860	1561	1130	1830	1399	2100	1668	26338	2207	3177	2746	1565	1134
11													1447	973	1717	1242	1986	1512	2525	2051	3064	2590	1722	1247
12															1603	1086	1873	1355	2412	1894	2951	2433	1878	1361
AIR60DSR		05	1333	1017	1803	1487	2273	1957	2743	2427	3214	2897	3684	3367									1334	1017
		06	1130	750	1600	1220	2070	1690	2540	2161	3010	2631	3480	3101	3950	3571							1600	1221
		07			1396	954	1866	1424	2337	1894	2804	2364	3277	2834	3747	3304	4217	3774					1867	1424
		08					1663	1157	2133	1627	2603	2097	3073	2567	3543	3037	4013	3508	4954	4448				2134
	09							1930	1360	2400	1831	2870	2301	3340	2771	3810	3241	4750	4181	5690	5121	2400	1831	
	10									2196	1564	2666	2034	3136	2504	3607	2974	4547	3914	5487	4854	2667	2035	
	11											2463	1767	2933	2237	343	2707	4343	3648	5283	4588	2934	2238	
	12														2729	1971	3200	2441	4140	3381	5080	4321	3200	2442
	AIR100DSR	06			3040	1990	3880	2830	4720	3670	5560	4510	6400	5350									3040	2000
		07			2700	1480	3540	2320	4380	3160	5220	4000	6070	4850									3560	2330
		08					3210	1810	4050	2660	4890	3500	5730	4340	6570	5180							4060	2670
		09							3720	2150	4560	2990	5400	3830	6240	4670	7080	5510					4570	3000
11								3380	1640	4220	2485	5080	3320	5900	4160	6750	5000	8430	6680			5080	3330	
12										3890	1970	4730	2810	5570	3650	8410	4490	8090	6180	9770	7860	5590	3670	
13												4400	2300	5240	3150	6080	3390	7760	5670	9440	7350	6090	4000	

ОПЦИИ

Возможно специальное индивидуальное исполнение вне рамок опций, из других материалов. Возможность изготовления уточняется после заполнения опросных листов.

Дополнительные опции для пневматических приводов SEBER-AIR:

- установка на привод соленоидного распределителя NAMUR, блока подготовки воздуха (БПВ) и блока конечных выключателей (БКВ)
- для низкой температуры окружающей среды от -60°C +80°C (опция LT)
- специальная настройка угла поворота 0° - 90°, 0° - 120°, 0° - 180°
- трёхпозиционный привод 0°-45°-90°, 0°-90°-180°
- трёхпозиционный привод с пружинным возвратом в среднее положение
- возможность быстрогодействия исполнения

Опция	Расшифровка
LT	для низкой температуры окружающей среды от -60°C +80°C
120,180	специальная настройка угла поворота 0° - 90°, 0° - 120°, 0° - 180°
0-45-90	трёхпозиционный привод 0°-45°-90°
0-90-180	трёхпозиционный привод 0°-90°-180°
MID	трёхпозиционный привод с пружинным возвратом в среднее положение

Иллюстрация	Наименование	Описание
	BY/BA/BU/APL/LS***	Блок конечных выключателей. Предназначен для визуальной и электрической сигнализации конечных положений запорного органа арматуры
	RD...***	Ручной дублёр. Предназначен для ручного управления дроссельной заслонкой, шаровым краном или дисковым затвором с углом открытия и закрытия 90 градусов
	BPF***	Фильтр-регулятор. Предназначен для очистки сжатого воздуха от твёрдых частиц, капель влаги и масла перед подачей в пневмоаппаратуру
	RP***	Пневматические распределители. Стандарт NAMUR. Осуществляют управление потоками подаваемого к ним сжатого воздуха за счет внутренней коммутации. Есть с режимом 3/2, 5/2 и универсальные.
	Y***	Электро-пневматический позиционер. Используются для приведения в действие односторонних и двухсторонних поворотных пневмоприводов в следящем режиме.
	MK...***	Монтажные комплекты для крепления оборудования к приводу
	R-AIR**_SPRING12	Комплект 12 пружин для привода SR

Иллюстрация	Наименование	Описание
	R-AIR***	SPN - ремкомплект NBR (это все резинки NBR + пластиковые кольца + пластиковые накладки) SPS - ремкомплект SILICON (это все резинки SILICON + пластиковые кольца + пластиковые накладки) SPV - ремкомплект VITON (это все резинки VITON + пластиковые кольца + пластиковые накладки) N - набор уплотнений O-Ring NBR (это только несколько резинок из NBR) S - набор уплотнений O-Ring SILICON (это только несколько резинок из SILICON) V - набор уплотнений O-Ring VITON (это только несколько резинок из VITON)
	GA...***	глушитель пневматический
	FA...***	Фитинги для пневмоаппаратуры из нержавеющей стали
		Бустер (усилитель потока). Устройство для увеличения скорости привода за счет пропорционального увеличения расхода воздуха подаваемого в привод.
		Пневмопанель (изготавливается по опросным листам)

Специальное исполнение пневматических приводов SEBER-AIR.

3х-позиционный пневмопривод SEBER с ходом 0-45°-90°, 0-90°-180

Два типа пневматических приводов с 3-мя положениями: 0° - 45° - 90° и 0° - 90° - 180°. Установку среднего положения можно регулировать от 0° до 20°, 30°, 50°, 75°(1-й тип) или от 0° до 95°, 120°, 130°, 150°, 175°(2-й тип), используя регулировочные винты с каждой стороны боковых крышек. Для управления 3хпозиционным пневматическим приводом необходим электромагнитный клапан, распределяющий подачу сжатого воздуха в разные отсеки привода.



3х-позиционный пневмопривод SEBER с ходом 0-90°-180° с пружинным возвратом

С каждой стороны пневматического привода SEBER предусмотрен пружинный узел, который предназначен для возврата в центральное положение 90° при сбросе давления или при аварии. Движение против часовой стрелки от 0° до 90° или по часовой стрелке от 90° до 180° осуществляется только подачей сжатого воздуха. В полностью открытом положении 180° и закрытом положении 0° возможна регулировка угла ±4°.



Дизайн и характеристики могут быть изменены без предварительного уведомления. Все права защищены. TAIK...DN/SR/24...3

МАРКИРОВКА ЭЛЕКТРОПРИВОДОВ

AIR25SRF04.LT.0-45-90NO.HW.EPOXY

Серия привода:
 PA - для общепромышленного использования
 AIR - взрывозащищенное исполнение

Модельный ряд:
 Типоразмер привода

Принцип действия:
 DA - двойного действия
 SR - с возвратной пружиной

Присоединительная площадка (фланец):
 Не пишется - каталожный стандартный вариант
 F04 - площадка отличная от стандартного варианта, F04.

Опция (температурная):
 Не пишется - стандартное значение
 LT - низкотемпературная версия -60°C

Опция 3:
 N_304 - приводы из нержавеющей стали AISI304 (специальное исполнение)
 PTFE - покрытие корпуса привода PTFE (специальное исполнение)
 EPOXY - покрытие корпуса привода эпоксидной смолой

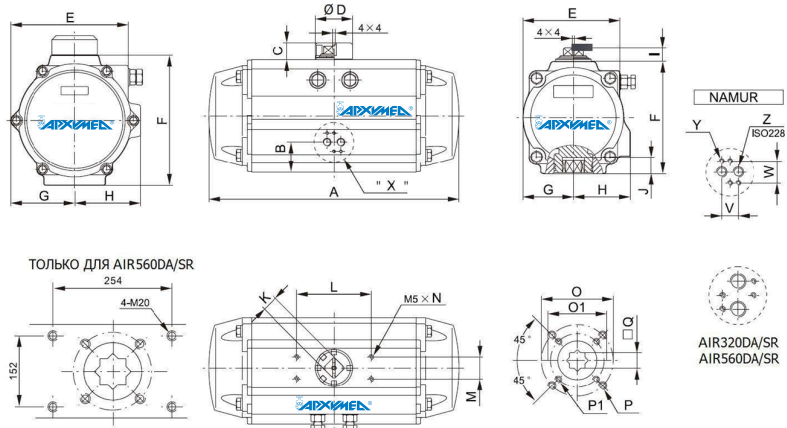
Опция 2:
 HW - со встроенным ручным дублером со штурвалом.

Опция 1:
 NO - нормально открытое положение, закрытие сжатым воздухом (только для SR приводов)
 Не пишется - нормально закрытое положение, открытие сжатым воздухом (только для SR приводов)

Вариант конструкции:
 Не пишется - 0-90°
 0-45-90 - 0/45°/90°
 0-90-180 - 0/90°/180°

ГАБАРИТНЫЕ РАЗМЕРЫ

Внешний вид, габаритные и присоединительные размеры, модельный ряд AIR.



ТОЛЬКО ДЛЯ AIR560DA/SR

AIR320DA/SR
AIR560DA/SR

Детали и характеристики могут быть изменены без предварительного уведомления. Все права защищены. ДАР™-ДА/SR-24-3

Модель	AIR2	AIR3	AIR7	AIR11	AIR16	AIR25	AIR33	AIR52	AIR68	AIR91	AIR120	AIR220	AIR320	AIR560
	DA/SR	DA/SR	DA/SR	DA/SR	DA/SR	DA/SR	DA/SR	DA/SR	DA/SR	DA/SR	DA/SR	DA/SR	DA/SR	DA/SR
ISO	F03 или F04	F05	F05-F07	F05-F07	F07-10	F07-F10	F07-F10	F10-F12	F10-F12	F12	F14	F16	F16	F16
A	141	159	211	248	269	315	345	409	438	487	543	633	728	876
B	26.5	30	30.5	32.5	37.5	42.5	45	47.5	52	58.5	62.5	78.5	165	187
C	20	20	20	20	20	30	30	30	30	50	50	50	50	50
ØD	40	40	40	40	40	56	56	65	65	80	80	115	115	115
E	59	72	84.5	97.5	111	127	136	157	169	191	213	251	299	383
F	69	85	102	115	127	145	157	177	196	221	245	299	330	405
G	29	36	42.5	49.5	56	64	69.5	80	88	99	110	131	164	201
H	41.5	47	52	56.8	67	77	82	91.5	99	105	112	131	166	205
I	14.5	14.5	14.5	14.5	14.5	24.5	24.5	24.5	24.5	44.5	44.5	44.5	44.5	44.5
J мин.	12	16	16	19	19	24	24	29	29	29	38	38	48	57
K	11	11	17	17	17	27	27	27	27	36	36	36	36	36
L	80	80	80	80	80	80	80	80	80	130	130	130	130	130
M	30	30	30	30	30	30	30	30	30	30	30	30	30	30
N	4	8	8	8	8	8	8	8	8	8	8	8	8	8
ØO1	42	50	50	50	70	70	70	102	102	125	140	165	165	165
ØO	-	-	70	70	102	102	102	125	125	-	-	-	-	-
P1	4-M5	4-M6	4-M6	4-M6	4-M8	4-M8	4-M8	4-M10	4-M10	4-M12	4-M16	4-M20	4-M20	4-M20
P	-	-	4-M8	4-M8	4-M10	4-M10	4-M10	4-M12	4-M12	-	-	-	-	-
□Q	11	14	14	17	17	22	22	27	27	27	36	36	46	55
V	24	24	24	24	24	24	24	24	24	24	24	40	40	40
W	32	32	32	32	32	32	32	32	32	32	32	45	45	45
Y	M5x8	M5x8	M5x8	M5x8	M5x8	M5x8	M5x8	M5x8	M5x8	M5x8	M5x8	M6x10	M6x10	M6x10
Z	1/8"	1/8"	1/8"	1/8"	1/4"	1/4"	1/4"	1/4"	1/4"	1/4"	1/4"	3/8"	1/2"	1/2"
Масса, кг	1,1/12	1,6/18	2,8/3,2	4,0/4,7	5,9/6,7	8,5/10,1	10,7/12,6	15,5/18,5	19,5/23,8	26,7/32,8	35,6/43,6	58,2/71,6	78,8/97,5	130,0/165,4

B

