

четвертьоборотные, в пластиковом корпусе для управления арматурой серии AR06E

ОСОБЕННОСТИ

- ✓ Компактный, легкий корпус от 0,5 кг из ABS- пластика с классом защиты IP67.
- ✓ Усилия: от 10 до 400 Нм.
- ✓ Напряжение: 220/50, 24AC/DC.
- ✓ Стандарт присоединения арматуры ISO 5211.
- ✓ Угол поворота: 0°~90°.
- ✓ 4 концевых электромеханических выключателя (2 внутренних и 2 для внешних подключений), ручной дублёр.
- ✓ Визуальный индикатор.
- ✓ Высокопроизводительный бесщеточный мотор с термозащитой при перегреве.
- ✓ Электронная защита электродвигателя от перегрузки при превышении крутящего момента.

ОСНОВНЫЕ ХАРАКТЕРИСТИКИ

Крутящий момент	10 - 400 Нм
Температура эксплуатации	-15°C ... +45°C
Режим работы	S3 – 85% периодический повторно-кратковременный
Время срабатывания	от 10 до 25 сек. Быстродействующее исполнение от 1 до 5 сек.
Степень защиты	IP67
Ручной дублер	Г – образный шестигранный ключ в комплекте

МАТЕРИАЛЫ

Корпус	ABS-пластик
Шток	Углеродистая сталь
Смотровое стекло	Поликарбонат

ТЕХНИЧЕСКИЕ ХАРАКТЕРИСТИКИ

Модель	Мах. кр. момент, Нм	Время откр/закр (90°)		Номинальный ток		Фланец по ISO 5211	Вал привода квадрат, мм	Масса, кг
		230В (AC)	24В (AC/DC)	220В (AC) 50 Гц, А	24В (AC/DC), А			
AR06E001	10	10	5	0,05	0,50	F03/F05	11x11	0,5
AR06E002	20	15	10	0,07	0,63	F03/F04/F05	11x11	0,62
AR06E005	50	20	12	0,11	1,04	F05/F07	14x14	1,6
AR06E008	80	20	10	0,27	2,50	F05/F07	17x17	2
AR06E011	110	20	10	0,45	4,17	F05/F07	17x17	2,2
AR06E020	200	25	25	0,23	2,08	F07/F10	22x22	6
AR06E040	400	25	25	0,36	3,33	F07/F10	22x22	6

AR06E серия



A


Доступность, дизайн и характеристики могут быть изменены без предварительного уведомления. Все права защищены. Т.А.06Е.23.2



ОПЦИИ

- ✓ QUI* – быстродействующее исполнение (срабатывание от 1,0 до 5,0 сек. под запрос)
- ✓ BAT – с функцией положения безопасности
- ✓ INT/K – интеллектуальный модуль управления с возможностью ручного управления, ЖК-дисплей, Режим работы: открытие/закрытие.
- ✓ INT/L – интеллектуальный модуль управления с возможностью ручного управления, ЖК-дисплей, Режим работы: регулирование.
- ✓ WIFI – управление через беспроводной канал стандарта «Wi-Fi»
- ✓ BTN – управление через беспроводной канал стандарта Bluetooth

ЗАПЧАСТИ И АКСЕССУАРЫ

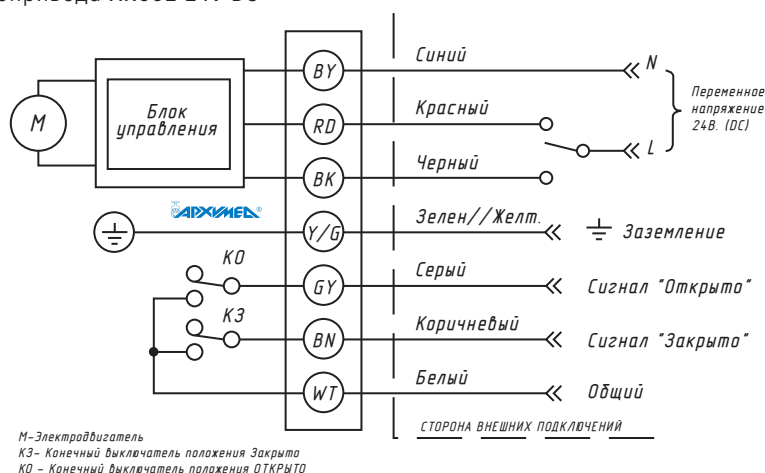
Иллюстрация	Наименование	Описание
	МК-***	Монтажный комплект для арматуры Abradox, Bray, Comer, Enolgas, Rushwork, Genebre, LD, Newkey, Niob, Pimtas, Tecofi, Valpres, АДЛ, Архимед, Маршал, Элмон...

МОНТАЖ И СХЕМА ПОДКЛЮЧЕНИЯ

Устанавливается в любом пространственном положении.

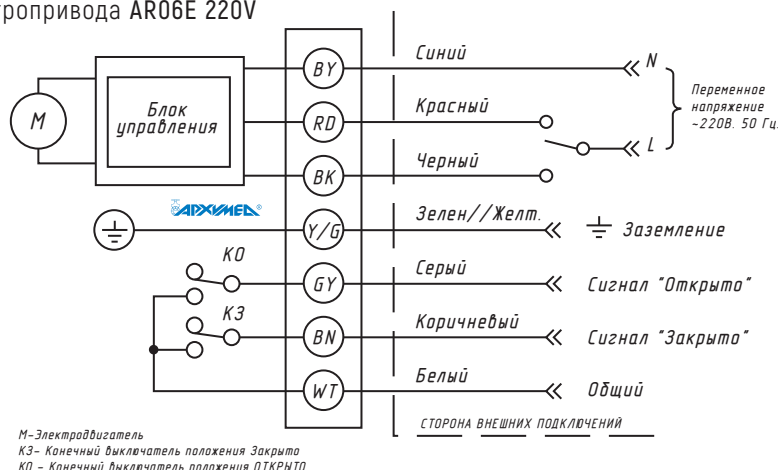
AR06E 24V DC

Схема подключения электропривода AR06E 24V DC



AR06E 220V

Схема подключения электропривода AR06E 220V



СПЕЦИАЛЬНОЕ ИСПОЛНЕНИЕ

Возможно специальное индивидуальное исполнение вне рамок опций, из других материалов. Возможность изготовления уточняется после заполнения опросных листов.



МАРКИРОВКА ЭЛЕКТРОПРИВОДОВ

AR06E001. BAT.QUI5.INT/K.220/50

Модель электропривода AR06E:
001...040 – типоразмер электропривода

Функция положения безопасности:
BAT – функция положения безопасности

Быстродействующее исполнение:
QUI* – быстро действующее исполнение
(срабатывание от 1,0 до 5,0 сек. под запрос)

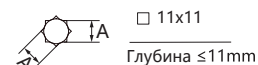
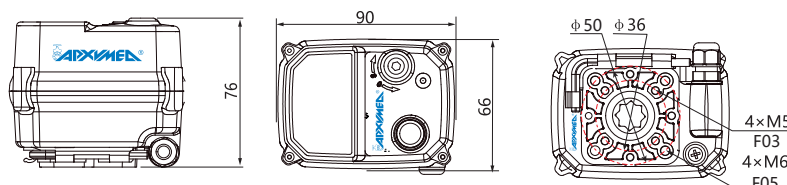
Модули управления и контроля положения:
INT/K – встраиваемый модуль управления (откр/закр + LCD)
INT/L – встроенный модуль управления (регулирование [4-20мА.] + LCD)
WIFI – управление через беспроводной канал стандарта «WI-FI»
BTН – управление через беспроводной канал стандарта Bluetooth

Исполнение по напряжению питания:
220/50 – однофазное исполнение, 230В., 50Гц.±10%
24/DC – постоянное напряжение 24В
24/AC – переменное напряжение 24В
24/ACDC – работа при постоянном напряжении 24В или переменном напряжении 24В

ГАБАРИТНЫЕ РАЗМЕРЫ

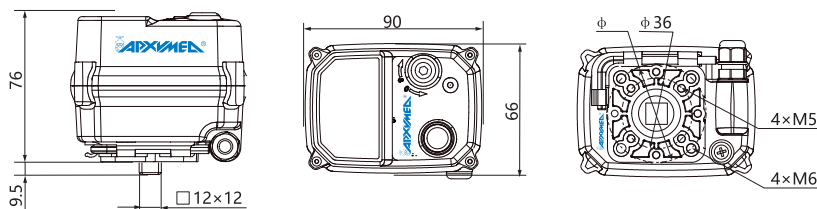
Внешний вид, габаритные и присоединительные размеры, модельный ряд AR06E001

Прямой монтаж (внутренний двойной квадрат)

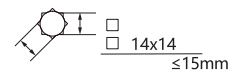
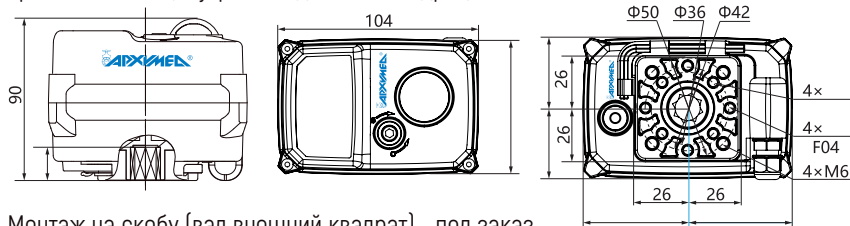


A

Монтаж на скобу (вал внешний квадрат) - под заказ

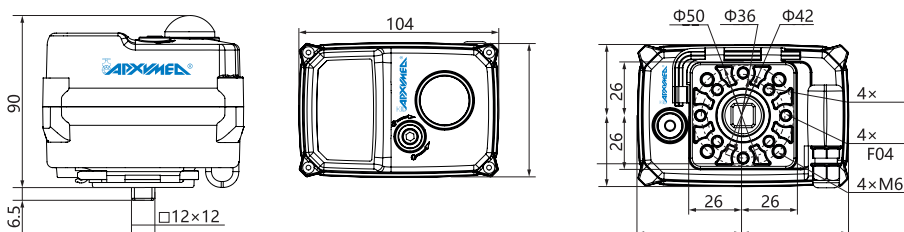


Прямой монтаж (внутренний двойной квадрат)



AR06E002

Монтаж на скобу (вал внешний квадрат) - под заказ

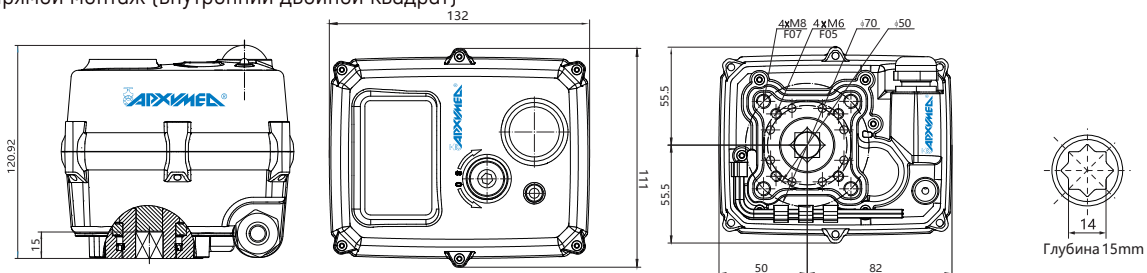


ЭЛЕКТРИЧЕСКИЕ ПРИВОДЫ СЕРИЯ AR06E

Внешний вид, габаритные и присоединительные размеры, модельный ряд AR06E005

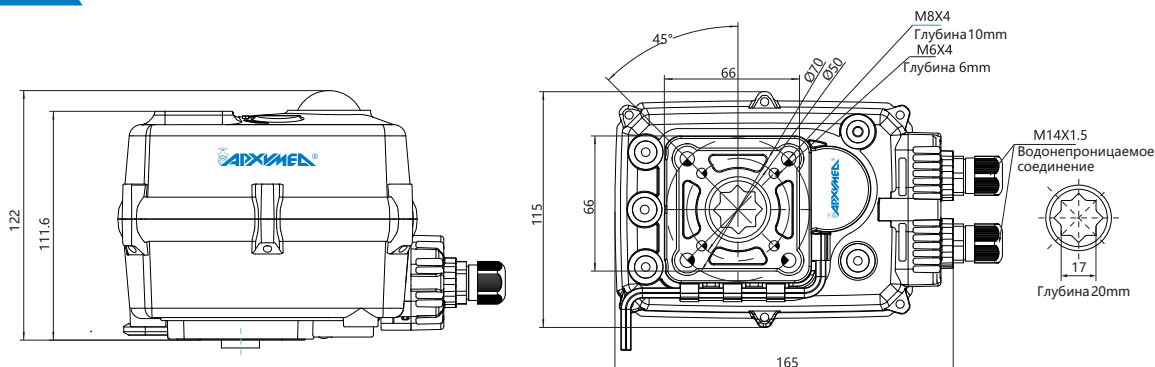
AR06E005

Прямой монтаж (внутренний двойной квадрат)



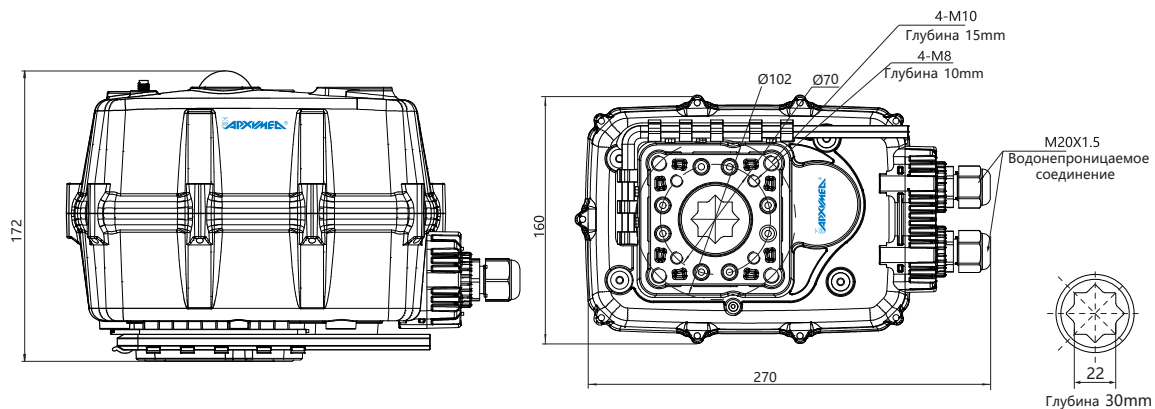
Внешний вид, габаритные и присоединительные размеры, модельный ряд AR06E008- AR06E011

AR06E008 - AR06E011



Внешний вид, габаритные и присоединительные размеры, модельный ряд AR06E020- AR06E040

AR06E020 - AR06E040



Доступность, дизайн и характеристики могут быть изменены без предварительного уведомления. Все права защищены
ТА06E23.2

