

ОСОБЕННОСТИ

- Импульсный клапан создаёт ударный импульс сжатого воздуха по запылённому рукавному фильтру, в результате чего происходит «страхивание» накопившегося слоя продукта со стенок рукава
- Установка на ресивер или индивидуальный монтаж на пневматической пневмомагистрали
- Для управления пневматическими клапанами требуется внешняя клапанная коробка (IKPSK-****) с пилотными клапанами
- Сверхмалое время срабатывания (менее 0,05 сек).
- Высококачественная мембрана с повышенным сопротивлением к износу, более 1 млн циклов срабатывания.

ГЛАВНЫЕ ХАРАКТЕРИСТИКИ

Рабочая среда	подготовленный сжатый воздух с фильтрацией не ниже 40 мкм
Рабочее давление	от 3 до 8 бар
Температура окр. среды	стандартное исполнение от -40°C до +80°C с мембраной NBR-LT
Ресурс мембраны	более 1 млн. циклов

МАТЕРИАЛЫ

Корпус	алюминий
Пружины	нержавеющая сталь
Мембрана	NBR (опционально Viton, EPDM)

ТЕХНИЧЕСКИЕ ХАРАКТЕРИСТИКИ

Параметр	Значение						
Модель клапана (резьбовой)	IK15R	IK20R	IK25R	IK45R	IK50R	IK62R	IK76R
Присоединение	G 1/2"	G 3/4"	G 1"	G 1 1/2"	G 2"	G 2 1/2"	G 3"
Условный проход, мм	15	20	25	40	50	62	76
Количество мембран	1	1	1	2	2	2	2
Масса, кг	0,34	0,56	0,56	1,1	2,3	2,8	3,7
Рабочая среда	Сжатый воздух, очищенный не ниже 40 мкм						
Рабочее давление	3-8 бар						
Относительная влажность	85%						
Материал диафрагмы: раб. температура среды	стандартное исполнение NBR-LT: от -40°C до +80°C, опция EPDM: от -30°C до +120°C высокотемпературное исполнение VITON: от -30°C до +200°C опция NBR: от -20°C до +80°C						
Материал корпуса /пружины	алюминий / нержавеющая сталь						
Время срабатывания, сек	<0,05						
IP	65						

ОПЦИИ

- N - корпус из нержавеющей стали AISI 304
- V - диафрагма из Витона
- E - диафрагма из EPDM

IK**R серия



EAC



D



ЗАПЧАСТИ И АКСЕССУАРЫ

Иллюстрация	Наименование	Описание
	R-ИК***	ремкомплект для импульсного клапана (набор диафрагм)
	KPSK-****	компактная коробочка с управляющими клапанами прямого действия предназначенная для управления поршневыми или мембранными импульсными клапанами
	GA-***	глушитель пневматический
	PD**-A	фитинг проходной
	SNP-**	сопло-насадка продувочное
		трибоэлектрический датчик (датчик запыленности) для контроля разрыва фильтрующего элемента рукавного фильтра; определения неисправности системы аспирации; определения эффективности фильтрации
		контроллер и таймер встряхивания
		ресивер пневматический

Другие опции и аксессуары доступны по запросу.

МОНТАЖ И СХЕМА ПОДКЛЮЧЕНИЯ

Допускается монтаж во всех пространственных положениях. Избегать попадания капель влаги непосредственно в отверстие для глушителя (попадание капель на морозе в отверстие для глушителя может приводить к заморозке мембраны при редком срабатывании).

СПЕЦИАЛЬНОЕ ИСПОЛНЕНИЕ

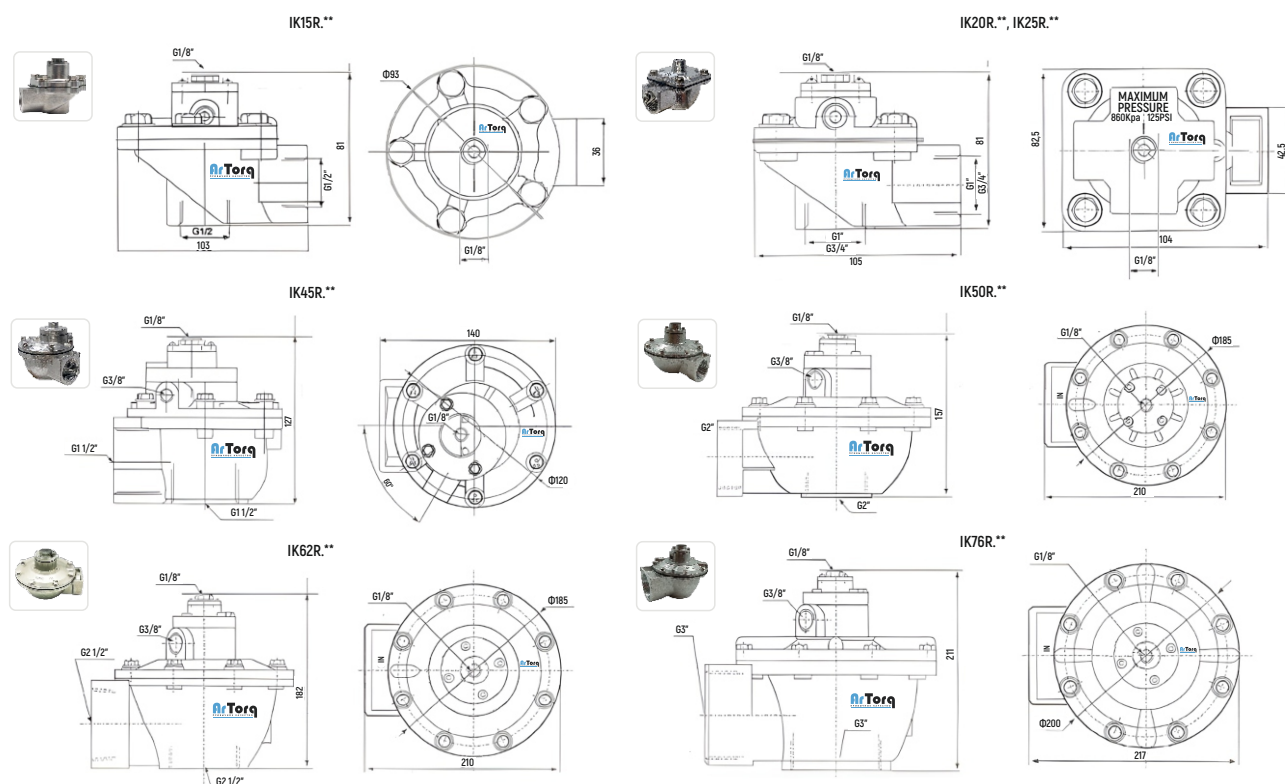
Возможно специальное исполнение вне рамок опций, из других материалов (в корпусе из нержавеющей стали, с диафрагмой из PTFE...). Имеется возможность исполнения клапанов с индивидуальными характеристиками по опросным листам.

КОДИРОВКА IP ДЛЯ ЗАКАЗА:



ИК**R серия

ГАБАРИТНЫЕ РАЗМЕРЫ



Доступность, дизайн и характеристики могут быть изменены без предварительного уведомления. Все права защищены. ИК-R2411