

импульсные встраиваемые в ресивер
 мембранного типа с размерами
 присоединения от G2" до G3"

ОСОБЕННОСТИ

- Импульсный клапан создаёт ударный импульс сжатого воздуха по запылённому рукавному фильтру, в результате чего происходит «страхивание» накопившегося слоя продукта со стенок рукава
- Установка на ресивер или индивидуальный монтаж на пневматической пневмомагистрали
- Для управления пневматическими клапанами требуется внешняя клапанная коробка (IKPSK-****) с пилотными клапанами
- Сверхмалое время срабатывания (менее 0,05 сек).
- Высококачественная мембрана с повышенным сопротивлением к износу, более 1 млн циклов срабатывания.

ГЛАВНЫЕ ХАРАКТЕРИСТИКИ

Рабочая среда	подготовленный сжатый воздух с фильтрацией не ниже 40 мкм
Рабочее давление	от 3 до 8 бар
Температура окр. среды	стандартное исполнение от -40°C до +80°C с мембраной NBR-LT
Ресурс мембраны	более 1 млн. циклов

МАТЕРИАЛЫ

Корпус	алюминий
Пружины	нержавеющая сталь
Мембрана	NBR (опционально Viton, EPDM, NBR)

ТЕХНИЧЕСКИЕ ХАРАКТЕРИСТИКИ

Параметр	Значение			
Модель клапана (встраиваемый)	IK50V	IK62V	IK76V	IK89V
Присоединение	2"	2 1/2"	3"	3 1/2"
Условный проход, мм	50	62	76	89
Количество мембран	2	2	2	2
Масса, кг	2,3	2,8	3,7	4,3
Рабочая среда	Сжатый воздух, очищенный не ниже 40 мкм			
Рабочее давление	3-8 бар			
Относительная влажность	85%			
Материал диафрагмы: раб. температура среды	стандартное исполнение NBR-LT: от -40°C до +80°C, опция EPDM: от -30°C до +120°C высокотемпературное исполнение VITON: от -30°C до +200°C опция NBR: от -20°C до +80°C			
Материал корпуса / пружины	алюминий / нержавеющая сталь			
Время срабатывания, сек	<0,05			
IP	65			

ОПЦИИ

- N - корпус из нержавеющей стали AISI 304
- V - диафрагма из Витона
- E - диафрагма из EPDM

IK**V серия



ERC



D



ЗАПЧАСТИ И АКСЕССУАРЫ

Иллюстрация	Наименование	Описание
	R-ИК***	ремкомплект для импульсного клапана (набор диафрагм)
	KPSK-****	компактная коробка с управляющими клапанами прямого действия предназначенная для управления поршневыми или мембранными импульсными клапанами
	GA-***	глушитель пневматический
	PD**-A	фитинг проходной
	SNP-**	сопло-насадка продувочное
		трибоэлектрический датчик (датчик запыленности) для контроля разрыва фильтрующего элемента рукавного фильтра; определения неисправности системы аспирации; определения эффективности фильтрации
		контроллер и таймер встряхивания
		ресивер пневматический

Другие опции и аксессуары доступны по запросу.

МОНТАЖ И СХЕМА ПОДКЛЮЧЕНИЯ

Допускается монтаж во всех пространственных положениях. Избегать попадания капель влаги непосредственно в отверстие для глушителя (попадание капель на морозе в отверстие для глушителя может приводить к заморозке мембраны при редком срабатывании).

СПЕЦИАЛЬНОЕ ИСПОЛНЕНИЕ

Импульсные клапаны могут быть выполнены в корпусе из нержавеющей стали; с диафрагмой из PTFE. Имеется возможность исполнения клапанов с индивидуальными характеристиками по опросным листам.

КОДИРОВКА IP ДЛЯ ЗАКАЗА:

ИК 50 V . LT

ИК - серия ИК
IKS - серия IKS

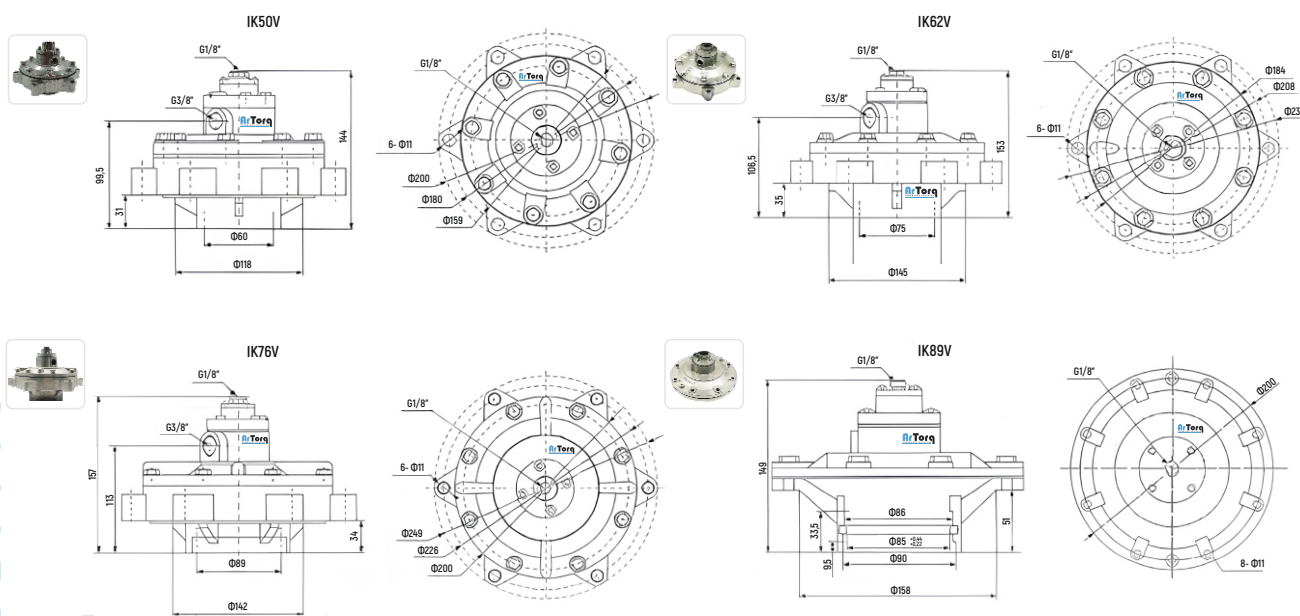
условный проход

присоединение:
R - резьба
V - встраиваемый в ресивер
D - обжимное присоединение (накидная гайка)

диафрагма:
LT - NBR-LT
E - EPDM
V - Витон
нет обозначения - NBR

ИК**V серия

ГАБАРИТНЫЕ РАЗМЕРЫ



Доступность, дизайн и характеристики могут быть изменены без предварительного уведомления. Все права защищены. ИК**V, 2011