

Ref. : VG4400-004.pas

Rev. : Initial

Page : 1/1

ТЕХНИЧЕСКИЙ ПАСПОРТ

**ШИБЕРНАЯ НОЖЕВАЯ ЗАДВИЖКА
МЕЖФЛАНЦЕВАЯ Ру10
С ВЕРХНИМ ФЛАНЦЕМ
ПО НОРМЕ ISO
ПОД ЭЛЕКТРОПРИВОД**

VG4400-004

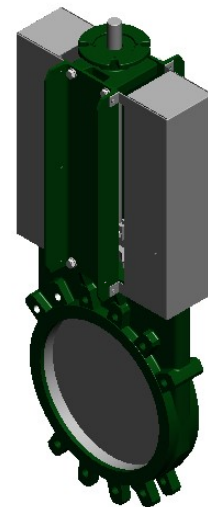


ПРИМЕНЕНИЕ

Водоподготовка, водоочистка, водоотведение, канализационные системы; химическая, целлюлозно-бумажная, пищевая промышленности.

ТЕХНИЧЕСКИЕ ХАРАКТЕРИСТИКИ

Типоразмер : от Ду 50 до Ду 600.
Задвижка предназначена для работы в режиме открытия/закрытия или регулирования. Межфланцевый монтаж согласно ISO Ру 10
Односторонняя герметичность, направление движения потока среды указано стрелкой на корпусе. Застойные зоны в корпусе практически отсутствуют: нож скользит в корпусе по точно подогнанным направляющим для скольжения.
Набивка сальника обеспечивает герметичность уплотнения между корпусом и ножом. Размещается в легкодоступном месте и может заменяться без снятия задвижки с трубопровода. Возможно использование для регулировки объема вязких сред при установке кольца диафрагмы. Монтажный фланец ISO 5210 позволяет посадку всех типов электрических приводов.



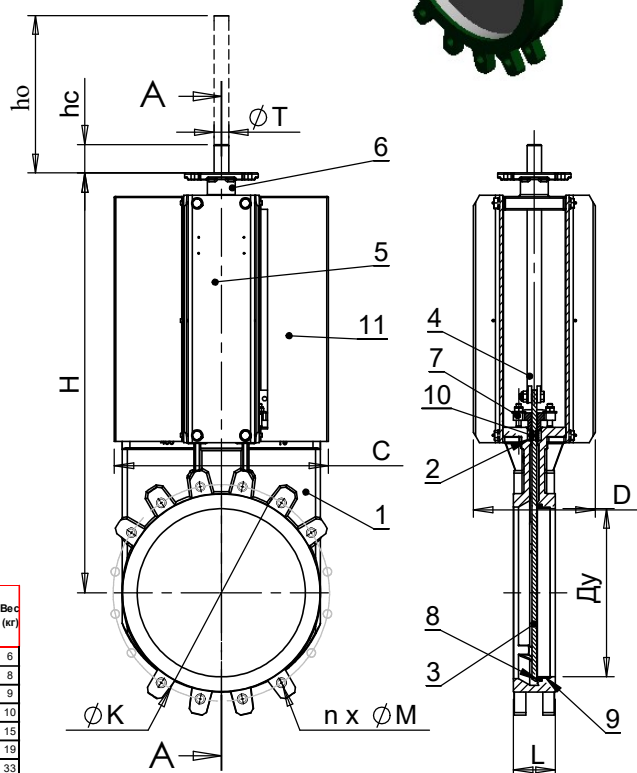
ИСПОЛНЕНИЕ

11	2	Боковая пластина	Нержавеющая сталь 304
10	1	Кольцевая прокладка	Нитрил
9**	1	Опорное кольцо	Нержавеющая сталь 316
8**	1	Уплотнительная прокладка	Нитрил
7	1	Сальник	Ковкий чугун
6	1	Верхний фланец	Окрашенная сталь
5*	2	Бугель	Сталь с эпоксидным покрытием
4	1	Шток	Нержавеющая сталь 13%Cr
3	1	Нож	Нержавеющая сталь X5CrNi 18-10
2	2	Набивка сальника	PTFE
1	1	Корпус	Ковкий чугун EN-GJS-400-15
Поз.	Кол-во.	Описание	Материал

* Защитные пластины с заранее просверленными отверстиями до Ду 300.
** Детали, отсутствующие у задвижки с уплотнением металл / металл.

РАЗМЕРЫ

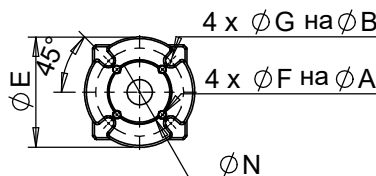
Ду		L	H	hc	ho	Ø T	Крутящий момент	Крутящий момент с коэф. Безопасности	Количество оборотов для открытия	C	D	Ø K	n	Ø M	Верхний фланец ISO	Ø A	Ø B	Ø E	Ø F	Ø G	Ø N	Вес (кг)
50	2"	40	305	36	99,5		10	13	13	124	83	125	4	4 x M16	F07/F10	70	102	125	9	11	70	6
65	2 1/2"	40	330	43	119,5		12	15,6	16	139	83	145	4	4 x M16								8
80	3"	50	355	40	152,5	Tr 20 x4 левая	21	27,3	20	154	83	160	8	4 x M16								9
100	4"	50	400	40	157,5		20	26	25	174	83	180	8	4 x M16								10
125	5"	50	438	38	177,5		29	37,7	31	189	93	210	8	4 x M16								15
150	6"	60	469	40	205,5		23	29,9	38	220	93	240	8	4 x M20	F07/F10	70	102	125	9	11	70	19
200	8"	60	608	50	268	Tr 25 x5 левая	41	53,3	40	275	108	295	8	4 x M20								33
250	10"	70	700	48	316		56	72,8	50	326	108	350	12	8 x M20	F10	102	-	125	12	-	70	47
300	12"	70	807	50	370,5		42	54,6	60	380	108	400	12	8 x M20								58
350	14"	96	910	45	435		70	91	58	450	290	460	16	10 x M20								107
400	16"	100	1020	53	487,5	Tr 35 x6 левая	91	118,3	67	510	290	515	16	10 x M24								137
450	18"	106	1115	63	528		115	149,5	75	564	290	565	20	14 x M24	F10/F14	102	140	175	11	17	100	177
500	20"	110	1225	53	568		110	143	83	630	290	620	20	14 x M24								212
600	24"	110	1429	50	666		135	175,5	100	726	290	725	20	14 x M27								256



РАБОЧИЕ УСЛОВИЯ

Максимальное рабочее давление : Ду 50-250 : 10 бар.
Ду 300-450 : 7 бар.
Ду 500-600 : 4 бар.

Максимальная рабочая температура : -10°C / +80°C



По запросу (в нужном окошке справа ставится крестик)	Максимальная температура	
Металл / металл	Т макс : -10°C / +80°C.	<input type="checkbox"/>
Белый нитрил	Т макс : -10°C / +80°C.	<input type="checkbox"/>
EPDM	Т макс : -10°C / +130°C.	<input type="checkbox"/>
Силикон	Т макс : -10°C / +170°C.	<input type="checkbox"/>
FPM (Type Viton®)	Т макс : -10°C / +170°C.	<input type="checkbox"/>
PTFE***	Т макс : +4°C / +170°C.	<input type="checkbox"/>
CSM (Type Hypalon®)	Т макс : +4°C / +80°C.	<input type="checkbox"/>

*** Минимальное рабочее давление: 1 бар

НОРМЫ И СТАНДАРТЫ

Производство в соответствии с европейской директивой 2014/68/UE «Оборудование под давлением» : модуль H.
Процедуры испытаний проведены согласно нормам EN 12266-1, DIN 3230, BS 5154 и ISO 5208.
Межфланцевое соединение в соответствии с нормами EN 1092-2 и DIN 2501 : ISO Ру10.

TECOFI France - 83, Rue Marcel Mérieux 69960 Corbas - FRANCE
Tél. +33 (0) 4 72 79 05 79 - Fax +33 (0) 4 78 90 19 19 / +33 (0) 4 72 79 05 70
Adresses e-mail : sales@tecofi.fr / tecofi@tecofi.fr / Site web : www.tecofi.fr