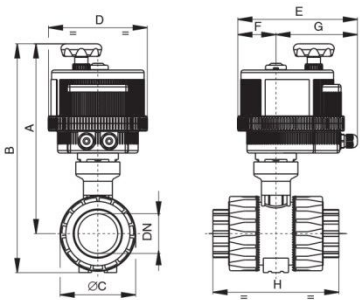


пластик

VALBIA

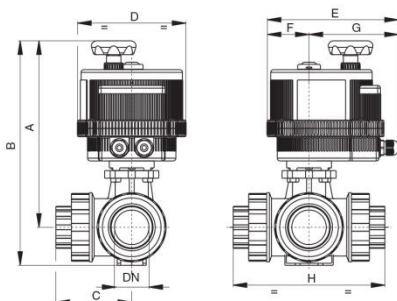


арт. 8E059*** – корпус НПВХ

***напряжение питания		
12 AC/DC	24 AC/DC	100-240 AC
- 001	- 002	- 004

Общие характеристики	Двухходовой, полнопроходной, общепромышленного применения
Размеры присоединения	3/8", 1/2", 3/4", 1", 1 1/4", 1 1/2", 2", 2 1/2", 3", 4"
Тип присоединения	Под вклейку с прямым муфтовым соединением метрического стандарта
Условный проход, DN	8мм, 10мм, 15мм, 20 мм, 25мм, 32мм, 40мм, 50мм, 65мм, 80мм, 100мм
Рабочая температура	От -20°C до +130°C
Рабочее давление, PN	10/16 бар, в зависимости от DN
Тип арматуры	Серия FIP арт. VKIV, см. стр. 64 каталога

DN	10	15	20	25	32	40	50	65	80	100
PN	16	16	16	16	16	16	16	16	16	16
A	200	200	216	216	285	292	302	307	347	382
B	229	229	250	255	331	344	364	394	452	511
C	54	54	65	73	86	98	122	164	203	238
D	123	123	123	123	157	157	157	157	185	211
E	164	164	164	164	191	191	191	191	215	237
F	43	43	43	43	61	61	61	61	68	84
G	121	121	121	121	130	130	130	130	147	153
H	103	103	115	128	146	164	199	235	270	308
Привод	VB015	VB015	VB015	VB030	VB030*	VB030*	VB030*	VB030*	VB060	VB110



арт. 8E060(T)***/8E061(L)*** – корпус НПВХ

***напряжение питания		
12 AC/DC	24 AC/DC	100-240 AC
- 001	- 002	- 004

Общие характеристики	Трехходовой, полнопроходной, общепромышленного применения
Размеры присоединения	3/8", 1/2", 3/4", 1", 1 1/4", 1 1/2", 2"
Тип присоединения	Под вклейку с прямым муфтовым соединением метрического стандарта
Условный проход, DN	10мм, 15мм, 20 мм, 25мм, 32мм, 40мм, 50мм
Рабочая температура	От -20°C до +130°C
Рабочее давление, PN	16 бар
Тип арматуры	Серия FIP арт. TKIV, см. стр. 65 каталога

DN	15	20	25	32	40	50
PN	16	16	16	16	16	16
A	192	245	250	265	269	286
B	225	285	295	316	326	355
C	59	73	80	95	110	134
D	123	157	157	157	157	157
E	163	191	191	191	191	191
F	43	61	61	61	61	61
G	121	130	130	130	130	130
H	118	145	160	189	219	267
Привод	VB015*	VB030	VB030	VB030*	VB030*	VB030*